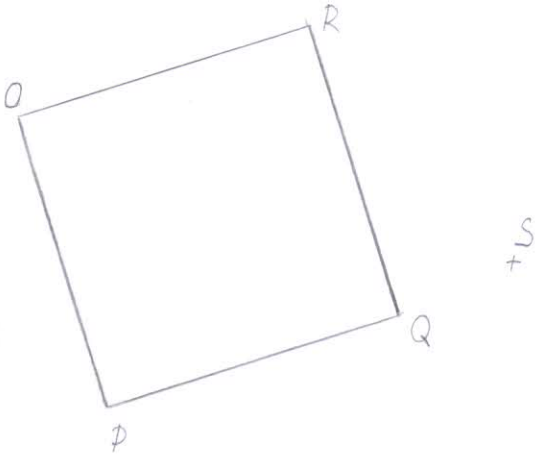
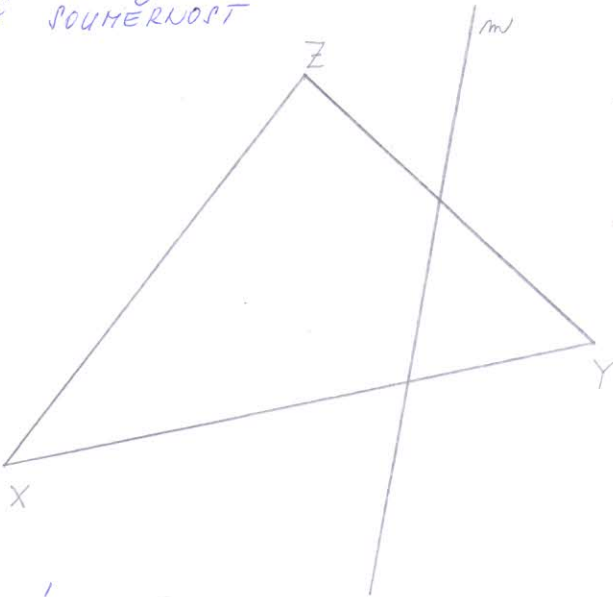


SHODNÁ ZOBRAZENÍ

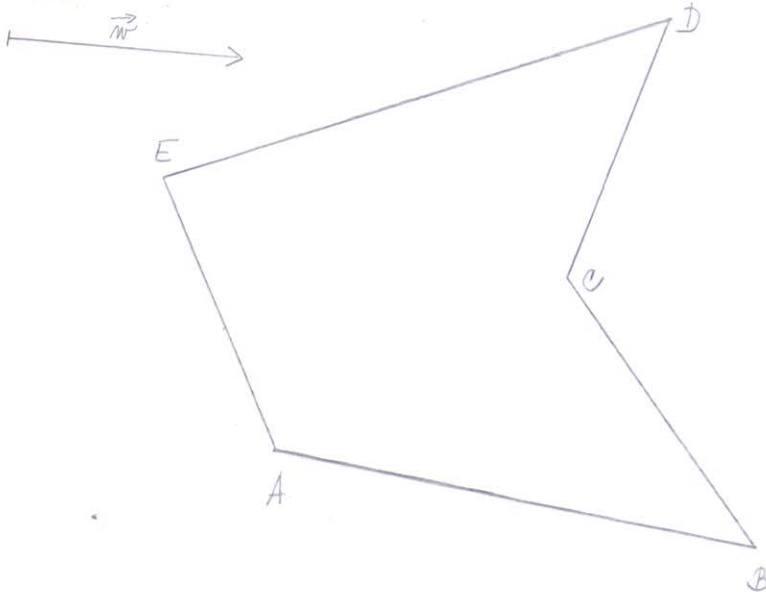
1. STŘEDOVÁ SOUHRŇNOST



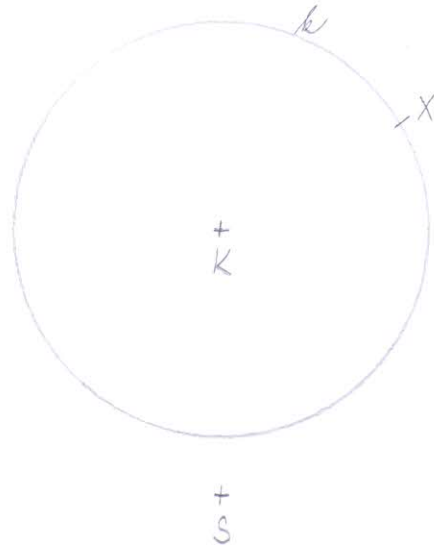
2. OROVÁ SOUHRŇNOST



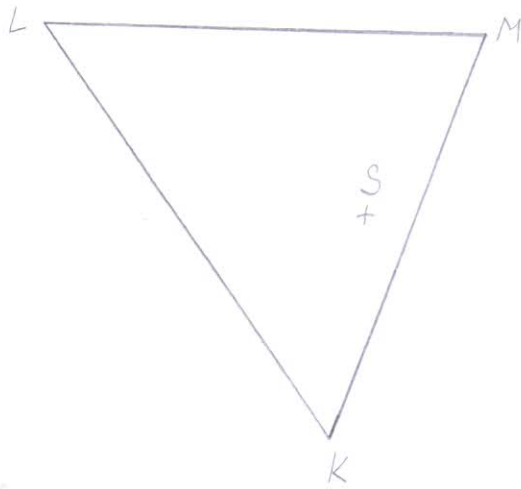
3. POSUNUTÍ



4. OTÁČENÍ
 $S_j - 120^\circ$
otoč K, X



5. OTÁČENÍ
 $S_j + 55^\circ$



6. OTÁČENÍ
 $S_j - 30^\circ$

